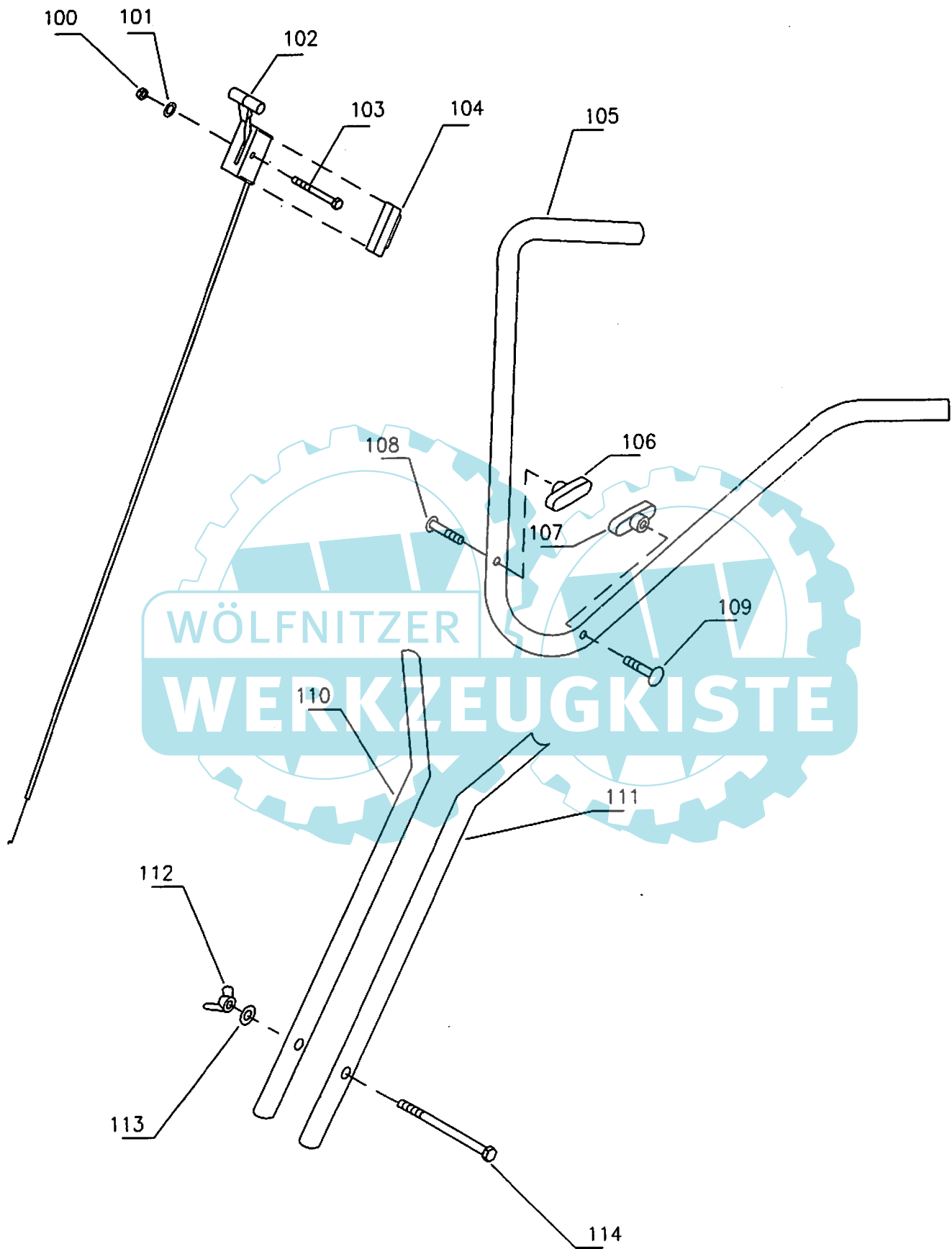
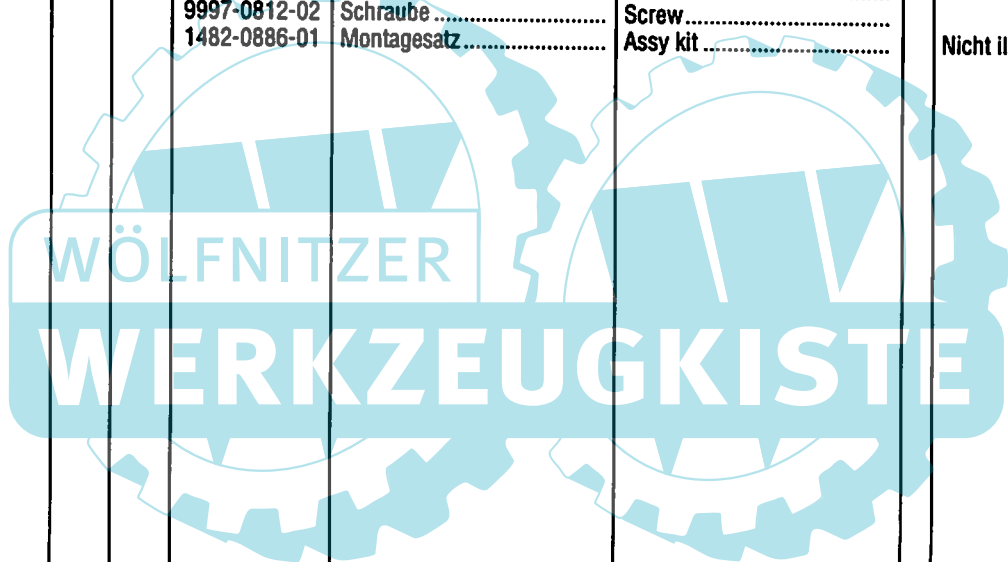


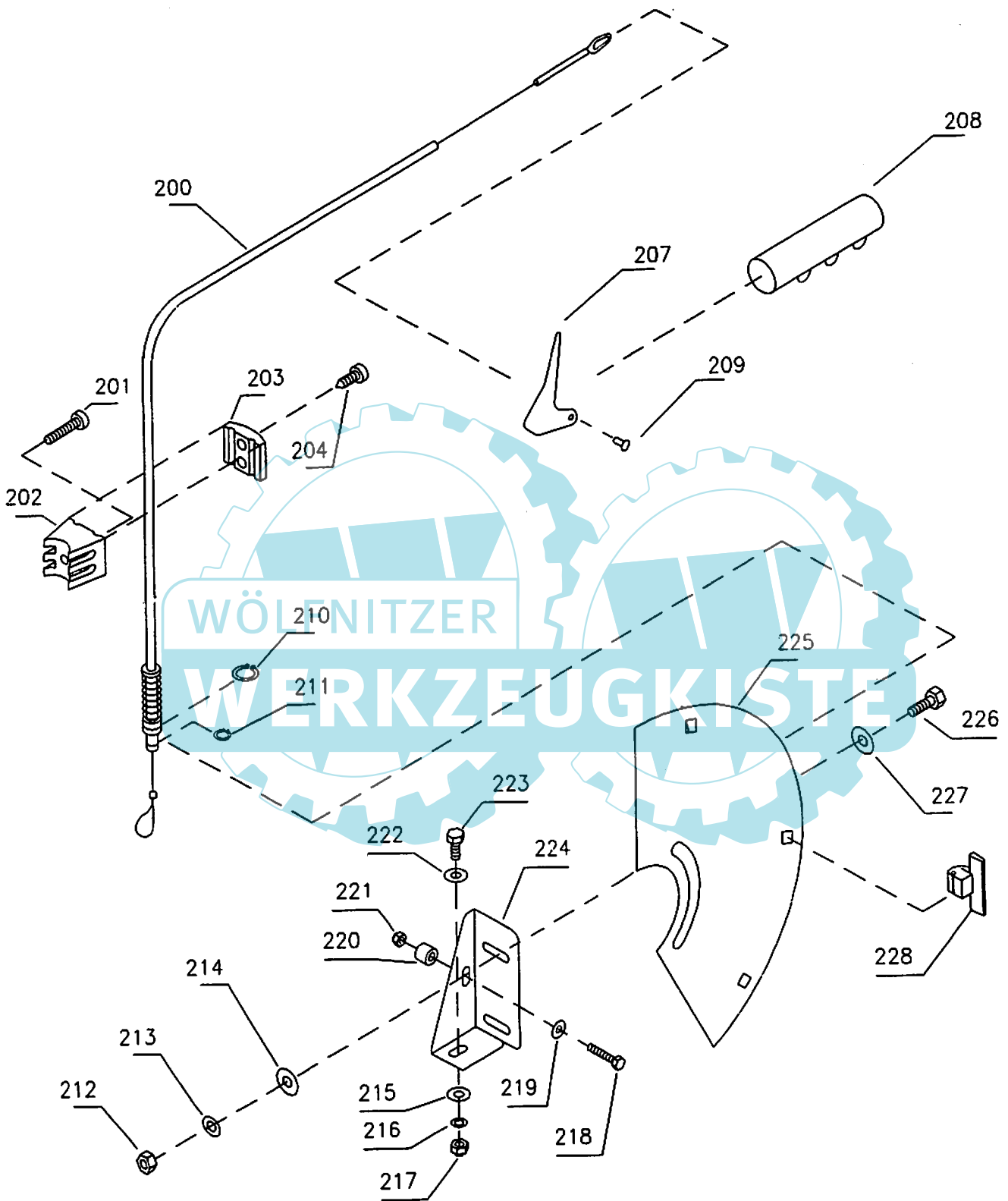
Ausgabe Issue 1999-1	Bild Nr. Picture No 754	JB 35 MOTOR SPANNROLLE	JB 35 ENGINE BELT TENSIONER	Seite Page 86
------------------------------------	---------------------------------------	---------------------------------------	--	-----------------------------

Pos. Fig.	Anzahl/Quantity				Artikel Nr. Part No	Bezeichnung	Description	Satz Kit	Anmerkung Notes
	1035								
1	4				9997-0845-12	Schraube	Screw		
2	4				9699-0028-02	Scheibe	Washer		
3	4				9683-0030-02	Scheibe	Lock washer		
4	4				9799-0831-02	Mutter	Nut		
7	1				1111-9029-01	Zündkerzenschlüssel	Spark plug wrench		
8	1				1482-0656-01	Auspuffschutz	Heat protection		
9	1				1482-0893-01	Spannrolle Kompl	Belt tensioner assy		
10	1				1482-0781-01	• Buchse	• Bushing		
11	1				1482-0782-01	• Spannarm	• Tension arm		
12	1				9699-0028-02	• Scheibe	• Washer		
13	1				9683-0030-02	• Scheibe	• Lock washer		
14	1				1482-0908-01	• Schraube	• Screw		
15	1				9799-1031-02	• Mutter	• Nut		
16	1				1482-0596-01	• Buchse	• Spacer		
17	1				1482-0550-01	• Spannrolle	• Tension roller-revers		
18	1				9683-0040-02	• Scheibe	• Lock washer		
19	1				9997-1025-16	• Schraube	• Screw		
20	2				9915-0808-15	Schraube	Set screw		
21	1				1482-0040-01	Keil	Key		
22	1				1482-0488-01	Riemenscheibe	Belt pulley		
23	1				9699-0028-02	Scheibe	Washer		
24	1				9683-0025-02	Scheibe	Lock washer		
25	1				9799-0631-02	Mutter	Nut		
26	1				1482-0628-01	Federhalter	Spring retainer		
27	1				1482-0535-01	Feder	Spring		
28	1				1482-0229-01	Distanz	Spacer		
29	1				9898-0625-16	Schraube	Screw		
30	1				1482-0545-01	Konsole	Console		
31	1				9699-0028-02	Scheibe	Washer		
32	1				9683-0030-02	Scheibe	Lock washer		
33	1				9987-5189-12	Schraube	Screw		

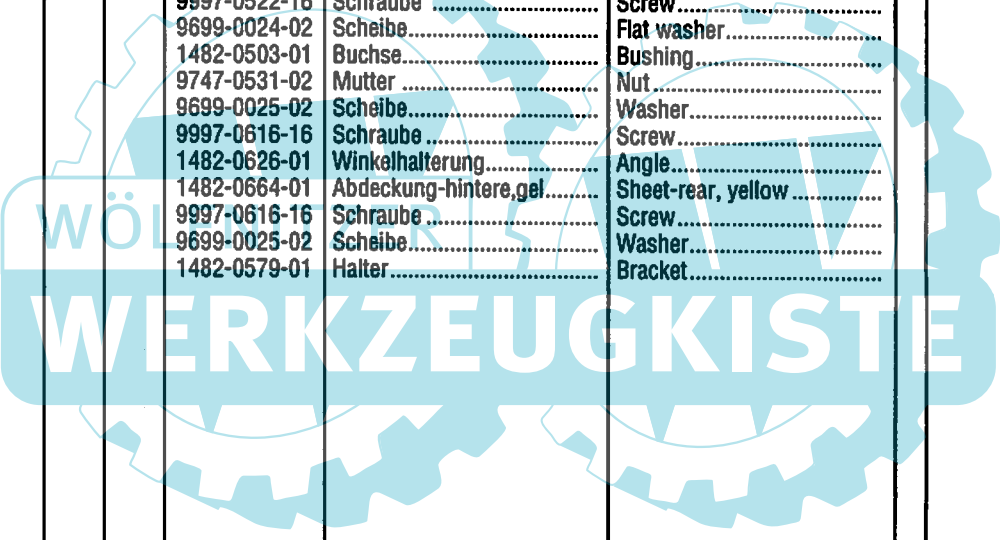


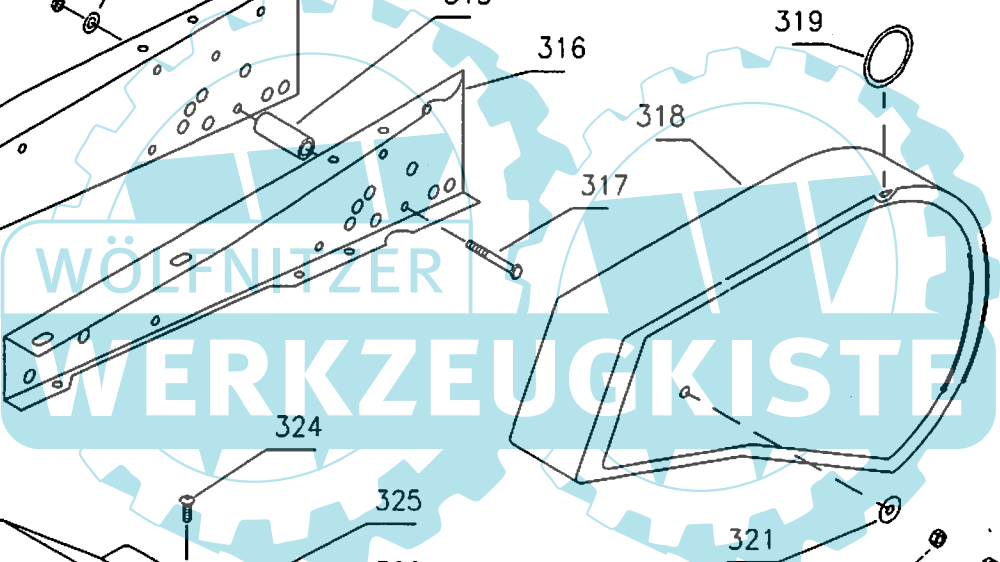
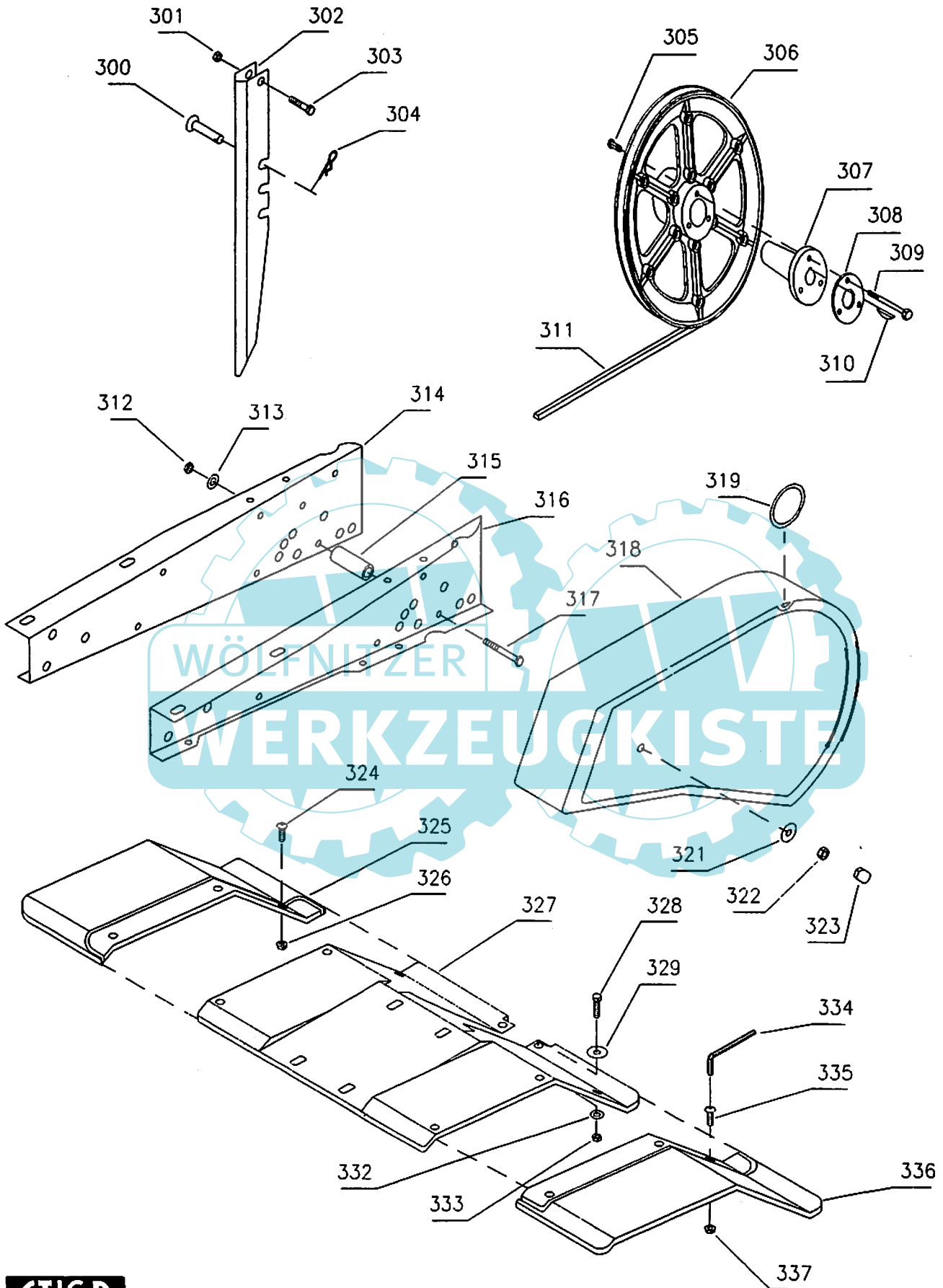
Ausgabe Issue		Bild Nr. Picture No		JB 35 FÜHRUNGSHOLM		JB 35 HANDLEBAR		Seite Page	
1999-1		755						88	
Pos. Fig.	Anzahl/Quantity			Artikel Nr. Part No	Bezeichnung	Description	Satz Kit	Anmerkung Notes	
	1035								
100	1			9799-0531-02	Mutter	Nut		Nicht ill.	
101	1			9683-0015-02	Scheibe	Lock washer			
102	1			1482-0635-01	Gasregulierung	Throttle control			
103	1			9997-0545-12	Schraube	Screw			
104	1			1482-0678-01	Kunststoffkappe.....	Plastic cover			
105	1			1482-0659-01	Lenkholm-Obert.,schw	Handle-upper, black.....			
106	1			1482-0576-01	Mutter.....	Wing nut			
107	1			1482-0576-01	Mutter.....	Wing nut			
108	1			9898-0635-12	Schraube	Screw			
109	1			9898-0635-12	Schraube	Screw			
110	1			1482-0660-01	Lenkrohr-schwarz.....	Handlebar-black			
111	1			1482-0660-01	Lenkrohr-schwarz.....	Handlebar-black			
112	1			9751-0821-02	Mutter	Wing nut			
113	1			9683-0030-02	Scheibe.....	Lock washer			
114	1			9997-0812-02	Schraube	Screw			
-	1			1482-0886-01	Montagesatz	Assy kit			





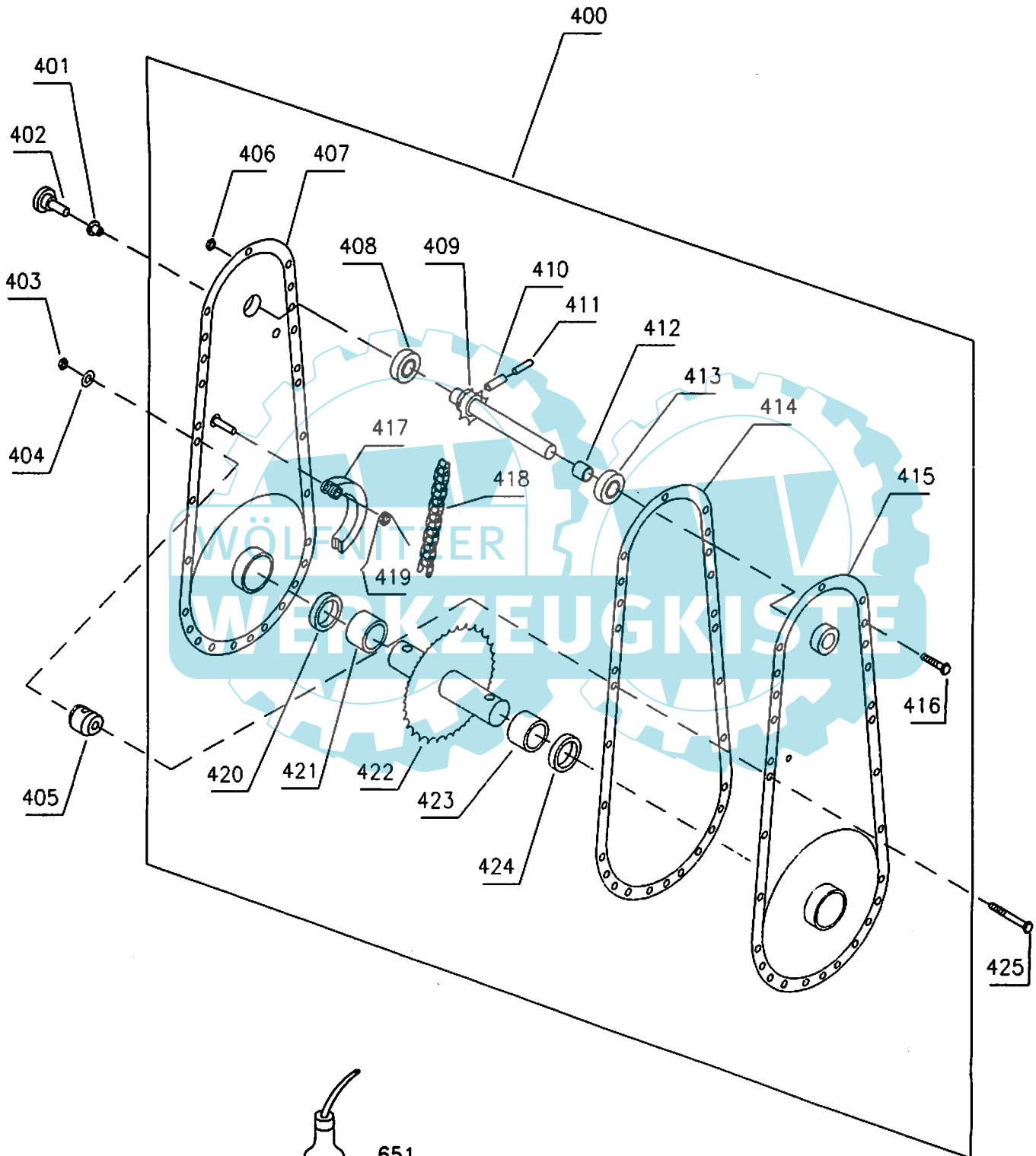
Ausgabe Issue		Bild Nr. Picture No		JB 35 KUPPLUNG	JB 35 CLUTCH	Seite Page		
1999-1		756				90		
Pos. Fig.	Anzahl/Quantity			Artikel Nr. Part No	Bezeichnung	Description	Satz Kit	Anmerkung Notes
	1035							
200	1			1482-0603-01	Kupplungsdraht	Clutch cable-forward		
201	1			9997-0630-12	Schraube	Screw		
202	1			1482-0595-01	Drahthalter	Cable holder		
203	1			1482-0594-01	Spannplatte	Front plater		
204	2			1482-0571-01	Schraube	Screw		
207	1			1482-0661-01	Kupplungsgriff	Clutch handle		
208	2			1482-0575-01	Handgriff	Handle grip		
209	1			1482-0525-01	Niet	Rivet		
210	1			9650-0016-04	Seegersicherung	Lock ring		
211	1			9650-0010-04	Verriegelungsscheibe	Lock ring		
212	2			9799-0631-02	Mutter	Nut		
213	2			9683-0025-02	Scheibe	Lock washer		
214	2			9699-0025-02	Scheibe	Washer		
215	1			9699-0025-02	Scheibe	Washer		
216	1			9683-0025-02	Scheibe	Lock washer		
217	1			9799-0631-02	Mutter	Nut		
218	1			9997-0522-16	Schraube	Screw		
219	1			9699-0024-02	Scheibe	Flat washer		
220	1			1482-0503-01	Buchse	Bushing		
221	1			9747-0531-02	Mutter	Nut		
222	1			9699-0025-02	Scheibe	Washer		
223	1			9997-0616-16	Schraube	Screw		
224	1			1482-0626-01	Winkelhalterung	Angle		
225	1			1482-0664-01	Abdeckung-hintere.gel	Sheet-rear, yellow		
226	2			9997-0616-16	Schraube	Screw		
227	2			9699-0025-02	Scheibe	Washer		
228	3			1482-0579-01	Halter	Bracket		



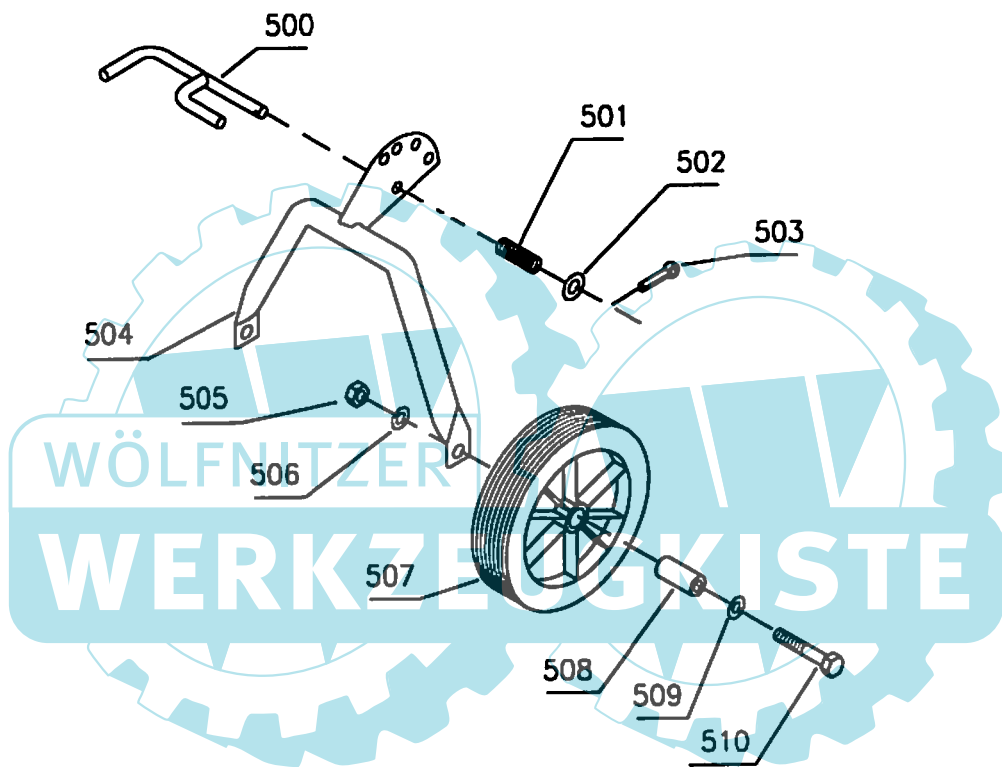


Ausgabe Issue 1999-1	Bild Nr. Picture No 757	JB 35 RIEMENSCHLEIBE	JB 35 BELT PULLEY	Seite Page 92
----------------------------	-------------------------------	-------------------------	----------------------	---------------------

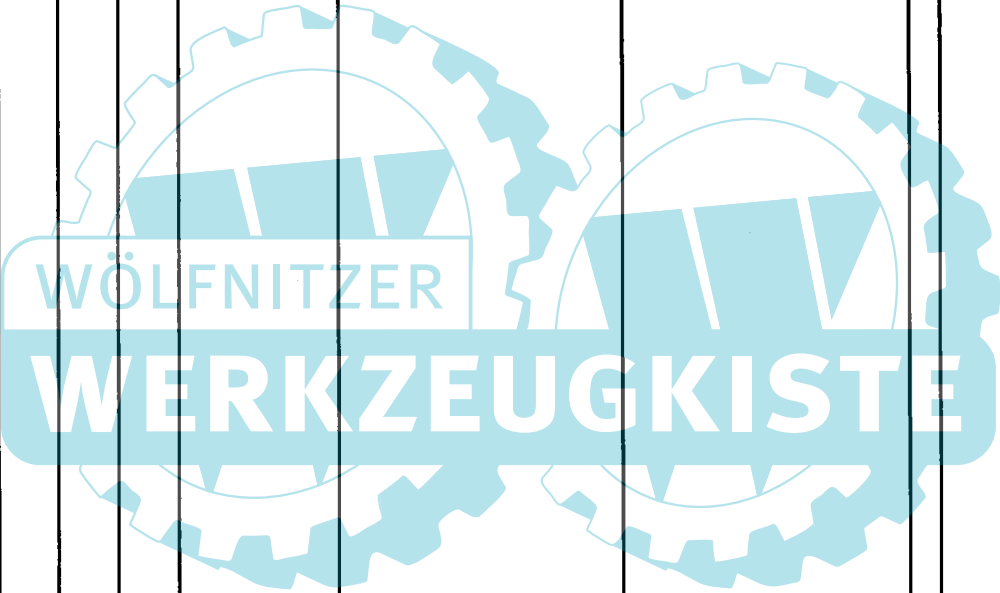
Pos. Fig.	Anzahl/Quantity				Artikel Nr. Part No	Bezeichnung	Description	Satz Kit	Anmerkung Notes
	1035								
300	1				1482-0042-00	Splint	Pin		
301	1				9799-0631-02	Mutter	Nut		
302	1				1482-0666-01	Bremssporn	Depth skid		
303	1				9997-0635-12	Schraube	Screw		
304	1				9598-0002-02	Schließnadel	Pin lock		
305	3				1482-0697-01	Mutter	Nut		
306	1				1482-0703-01	Riemenrad	Ground wheel		
307	1				1482-0702-01	Radzentrum	Cone		
308	1				1482-0700-01	Scheibe	Washer		
309	3				1482-0696-01	Schraube	Bolt		
310	1				9600-0016-00	Keil	Key		
311	1				1482-9001-01	Keilriemen	V-belt		
312	2				9799-0631-02	Mutter	Nut		= 9585-0019-00
313	2				9683-0025-02	Scheibe	Lock washer		
314	1				1482-0662-01	Rahmen-rechts, gelb	Side member-R.H., yell		
315	2				1482-0501-01	Distanz	Spacer		
316	1				1482-0663-01	Rahmen-links, gelb	Side member-L.H., yell		
317	2				9997-0635-12	Schraube	Screw		
318	1				1482-0682-01	Riemenschutz	Belt guard		
319	2				1482-0580-01	Gummistropfen	Rubber loop		
321	1				9699-0025-02	Scheibe	Washer		
322	1				9799-0631-02	Mutter	Nut		
323	1				1482-0674-01	Mutterschutz	Nut guard		
324	3				1482-0884-01	Schraube	Screw		
325	1				1482-0638-01	Kotflügel-rechts	Outer sheet-R.H.		
326	3				9739-0631-22	Mutter	Nut		
327	1				1482-0665-01	Schutzdach-gelb	Rotor guard-yellow		
328	2				9997-0616-16	Schraube	Screw		
329	2				9699-0025-02	Scheibe	Washer		
332	2				9683-0025-02	Scheibe	Lock washer		
333	2				9799-0631-02	Mutter	Nut		
334	1				1482-0672-01	Torx Schlüssel	Torx spanner		
335	3				1482-0884-01	Schraube	Screw		
336	1				1482-0639-01	Kotflügel-links	Outer sheet-L.H.		
337	3				9739-0631-22	Mutter	Nut		

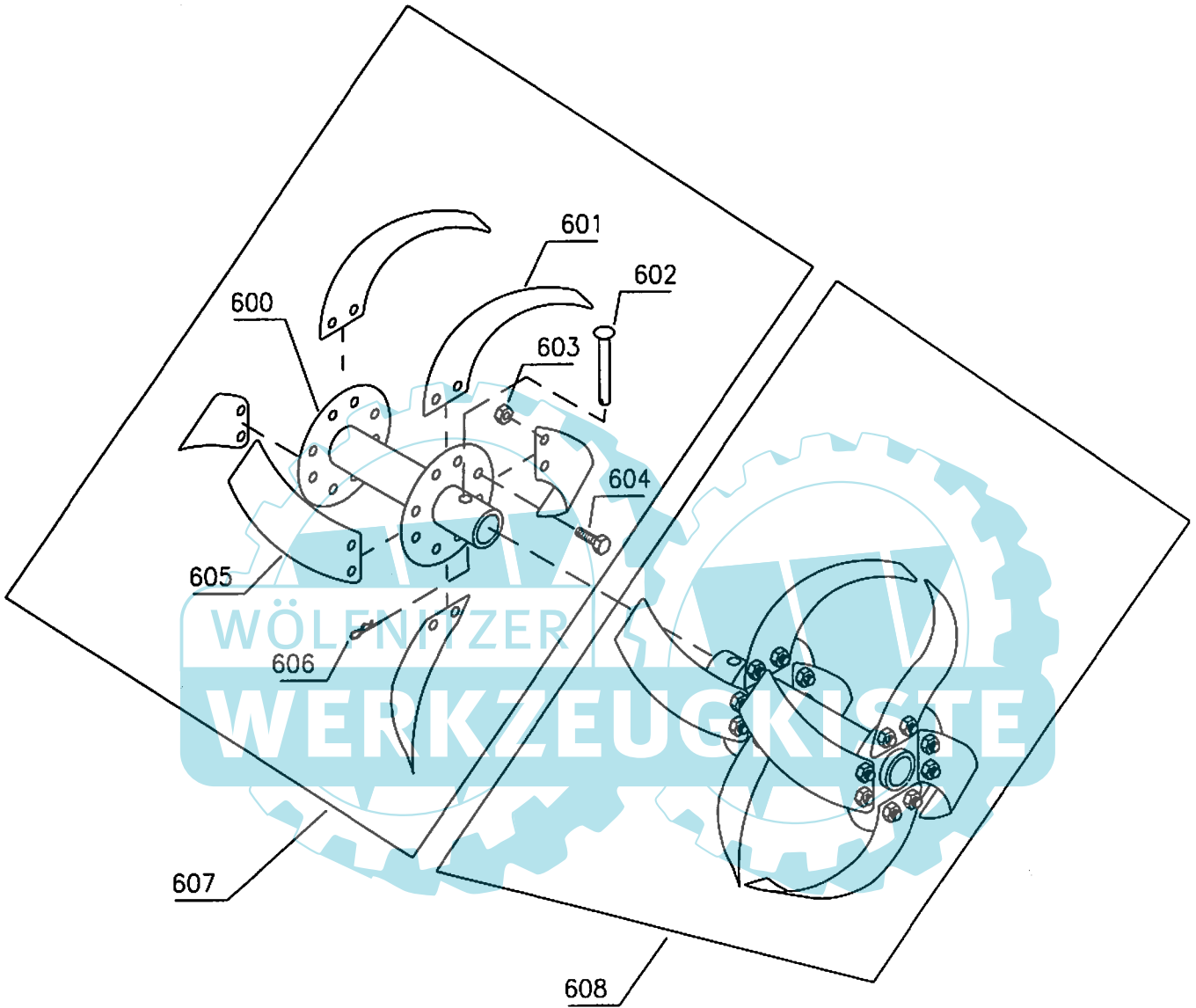


Ausgabe Issue		Bild Nr. Picture No		JB 35 KETTENGETRIEBE		JB 35 CHAIN CASE		Seite Page	
1999-1		758						94	
Pos. Fig.	Anzahl/Quantity			Artikel Nr. Part No	Bezeichnung	Description	Satz Kit	Anmerkung Notes	
	1035								
400	1			1482-0658-01	Kettengehäuse-gelb	Chain case assy-yello			
401	1			1482-0554-01	Buchse	Bushing			
402	1			1482-0248-01	Ölpropfen	Plastic plug			
403	4			9799-0631-02	Mutter	Nut			
404	4			9683-0025-02	Scheibe	Lock washer			
405	4			1482-0677-01	Montagebuchse	Mounting bush			
406	24			9799-0531-02	• Mutter	• Nut			
407	1			1482-0668-01	• Kettengehäuse-rechts	• Chain case-R.H.			
408	1			9549-0017-00	• Kugellager	• Ball bearing			
409	1			1482-0631-01	• Welle m.Trieb	• Inner shaft			
410	1			1482-0607-01	• Stift	• Pin			
411	1			1482-0606-01	• Stift	• Pin			
412	1			1482-0632-01	• Buchse	• Bushing			
413	1			9549-0017-00	• Kugellager	• Ball bearing			
414	1			1482-0633-01	• Dichtung	• Gasket			
415	1			1482-0669-01	• Kettengehäuse-links	• Chain case-L.H.			
416	1			9997-0510-16	• Schraube	• Screw			
417	1			1482-0630-01	• Kettenstrammer	• Chain tensioner			
418	1			1482-0514-01	• Kette	• Chain			
419	1			1482-0629-01	• Feder	• Spring			
420	1			1482-0214-01	• Dichtungsring	• Oil-seal			
421	1			1482-0485-01	• Nadellager	• Needle bearing			
422	1			1482-0513-01	• Treibachse	• Shaft-outer			
423	1			1482-0485-01	• Nadellager	• Needle bearing			
424	1			1482-0214-01	• Dichtungsring	• Oil-seal			
425	4			9997-0635-12	Schraube	Screw			
651	1			1482-0536-01	Getriebeöl (0.5 l)	Gear case oil (0.5 l)		Texaco Multifak	



Ausgabe Issue		Bild Nr. Picture No		JB 35 STÜTZRÄDER	JB 35 SUPPORT WHEEL	Seite Page		
Pos. Fig.	Anzahl/Quantity			Artikel Nr. Part No	Bezeichnung	Description	Satz Kit	Anmerkung Notes
	1035							
500	1			1482-0618-01	Schloß-Radbügel.....	Lock.....		
501	1			1482-0619-01	Feder.....	Spring.....		
502	1			9699-0035-02	Scheibe.....	Flat washer.....		
503	1			9599-0071-02	Splint.....	Cotter pin.....		
504	1			1482-0691-01	Radbügel.....	Wheel fork.....		
505	2			9799-1031-02	Mutter.....	Nut.....		
506	2			9683-0040-02	Scheibe.....	Lock washer.....		
507	2			1482-0526-01	Stützrad.....	Wheel.....		
508	2			1482-0521-01	Radbuchse.....	Wheel bushing.....		
509	2			9699-0035-02	Scheibe.....	Flat washer.....		
510	2			9997-1060-12	Schraube.....	Screw.....		





Ausgabe Issue		Bild Nr. Picture No		JB 35 ROTOREN		JB 35 ROTORS		Seite Page	
1999-1		760A						98	
Pos. Fig.	Anzahl/Quantity			Artikel Nr. Part No	Bezeichnung	Description	Satz Kit	Anmerkung Notes	
	1035								
600	2			1482-0894-01	• Messerrohr	• Tube			
601	8			1482-0889-01	• Messer-rechts.....	• Blade-R.H.....			
602	2			1482-0041-00	• Splint	• Cotter bolt			
603	32			9794-5231-02	• Mutter	• Nut			
604	32			9987-5222-16	• Schraube	• Screw			
605	8			1482-0888-01	• Messer-links	• Blade-L.H.			
606	2			9598-0002-02	• Schließnadel	• Pin lock			
607	1			1482-0890-01	Hacksatz Kompl-rechts.....	Rotor assy-R.H.			
608	1			1482-0891-01	Hacksatz Kompl-links	Rotor assy-L.H.			

